

ARMARIO DE REGULACIÓN A - 50R

Producto con certificado  AENOR, según UNE 60.404

Armario de regulación para gas natural de MPB a MPA o BP, con caudal nominal de 50 Nm³/h, destinado al suministro para fincas plurifamiliares y locales destinados a usos colectivos o comerciales.



CARACTERÍSTICAS TÉCNICAS:

Modelo armario:	A-50R	A-50R Mm	A-50RM100	A-50RM150
Presión de entrada:	1 - 5 bar	1 - 5 bar	1 - 5 bar	1 - 5 bar
Presión de salida:	55 mbar	22 mbar	100 mbar	150 mbar
Caudal nominal:	50 Nm ³ /h	50 Nm ³ /h	50 Nm ³ /h	50 Nm ³ /h
VIS máx.:	125 mbar	70 mbar	250 mbar	300 mbar
VIS mín.:	Cancelada	10 - 15 mbar	Cancelada	Cancelada
VAS:	80 mbar	45 mbar	200 mbar	250 mbar
Modelo regulador:	APQ CIVIC 50 (incorpora VIS máx. VAS y VIS mín., según modelo).			
Conexión de entrada:	Válvula de entrada tipo monobloc que admite: Poliétileno DN 32 o Acero 1" o Cobre 26/28 con casquillos opcionales			
Conexión de salida:	Tuerca loca (ver tabla)			
Caja exterior:	Poliéster reforzado con fibra de vidrio autoextinguible			
Tapa caja:	Sin mirilla			
Dimensiones:	485 x 350 x 195 mm			



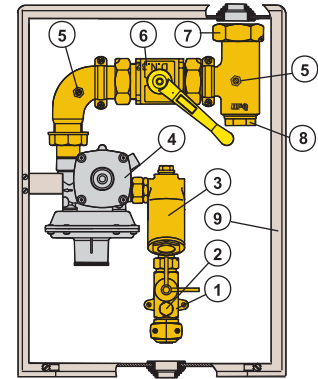
Producto marca



LEHENGOMAK, S. A.

ARMARIO DE REGULACIÓN A - 50R

Código	Artículo	Peso
CE.8.50.0108	Armario regulación A-50R PE 32 - T.L.2.1/2" Ps: 55 mbar	19 kg
CE.8.50.0109	Armario regulación A-50R Mm PE 32 - T.L.2.1/2" Ps: 22 mbar	19 kg
CE.8.50.0116	Armario regulación A-50R M22 PE 32 - T.L.2.1/2" Ps: 22 mbar	19 kg
CE.8.50.0110	Armario regulación A-50R M100 PE 32 - T.L.2" Ps: 100 mbar	19 kg
CE.8.50.0111	Armario regulación A-50R M100 PE 32 - Cu 33/35 Ps: 100 mbar	19 kg
CE.8.50.0114	Armario regulación A-50R M100 PE 32 - T.L.2" Ps: 100 mbar	19 kg
CE.8.50.0112	Armario regulación A-50R M150 PE 32 - T.L.2" Ps: 150 mbar	19 kg
CE.8.50.0113	Armario regulación A-50R M150 PE 32 - Cu 33/35 Ps: 150 mbar	19 kg
CE.8.50.0115	Armario regulación A-50R M100 PE 32 - T.L.2" Ps: 150 mbar	19 kg
ZM.1.00.0399	Casquillo Acero 1" para llave entrada PE 32	135 g
ZM.1.00.0763	Casquillo Latón (Cobre 26/28) para llave entrada PE 32	130 g
ZM.1.00.0475	Nipple acero conexión salida 2.1/2" Long. 190 mm	2,35 kg
ZM.1.00.0165	Cartucho filtro Ø 32 x 95 mm	32 g



Código	P. ent. (bar)	P. sal. (mbar)	Caudal (Nm³/h)	VIS máx. (mbar)	VIS mín. (mbar)	VAS (mbar)	Conex. ent.	Conex. sal.
CE.8.50.0108	1 - 5	55	50	125	NO	80	PE 32 (a)	T.L.2.1/2" (b)
CE.8.50.0109	1 - 5	22	50	70	10 - 15	45	PE 32 (a)	T.L.2.1/2" (b)
CE.8.50.0116	1 - 5	22	50	70	NO	45	PE 32 (a)	T.L.2.1/2" (b)
CE.8.50.0110	1 - 5	100	50	250	NO	200	PE 32 (a)	T.L.2" (b)
CE.8.50.0111	1 - 5	100	50	250	NO	200	PE 32 (a)	Cu 33/35
CE.8.50.0114	1 - 5	100	50	250	NO	200	PE 32 (a)	T.L.2" (b)
CE.8.50.0112	1 - 5	150	50	300	NO	250	PE 32 (a)	T.L.2" (b)
CE.8.50.0113	1 - 5	150	50	300	NO	250	PE 32 (a)	Cu 33/35
CE.8.50.0115	1 - 5	150	50	300	NO	250	PE 32 (a)	T.L.2" (b)

- 1 Llave de entrada tipo monobloc de obturador esférico con enlace para tubo PE, Cu o Acero.
- 2 Toma de presión a MPB, sistema Peterson, conexión 1/4".
- 3 Filtro.
- 4 Regulador con VAS y VIS por máxima presión incorporada y VIS por mínima presión cancelada o activada, según modelo.
- 5 Toma de presión tipo oliva.
- 6 Llave de salida de obturador esférico 1.1/2".
- 7 Conexión de salida. Racor dos piezas de 2" ó 2.1/2".
- 8 Recogedor de residuos.
- 9 Caja envolvente 485 x 350 x 195 mm

(a) Válvula esfera monobloc con conexión de entrada para polietileno

(b) Racor dos piezas Tuerca Loca 2.1/2" o Tuerca Loca 2"